

## Editoriál

O. Kleinová  
noviny@zelpo.sk

Jedine termín Veľkej noci sa riadi splnom mesiaca a preto v tomto roku prichádza veľmi skoro. Pre kresťanov je to najvýznamnejší sviatok vzkriesenia Ježiša Krista, pre Židov pamiatka oslobodenia Izraelitov z egyptského otroctva a pre ostatných sú to sviatky príchodu jari.

Na Veľkú noc sa stretáva kresťanská liturgia s ľudovými zvykmi, aj so židovskou tradíciou Pesach. Prípravám predchádzal štyridsaťdňový pôst, forma pokánia nielen pre kresťanov, ale aj pre ľudí vyznávajúcich iné náboženstvá.

Veľkonočný týždeň od Kvetnej nedele až po Veľkonočný pondelok bol v minulosti poznamenaný rôznymi rituálmi. Začal svätením bahniatok. V Zelený štvrtok sa prvýkrát vyháňal dobytok na pašu. V tento deň ľudia jedli zelené jedlá. V noci zo Zeleného štvrtka na Veľký piatok sa schádzali strigy. Ľudia v presvedčení, že strigy miera škodlivým vplyvom na dobytok, natierali dvere stajní kolomažou a cesnakom. V Bielu sobotu sa vyváralo a gazdinky chystali hostinu na sviatky. Veľkonočná nedela bola totiž považovaná za najvýznamnejší sviatok v roku, kedy sa nesmel variť, dokonca ani nožom krájať.

Vo veľkonočnú nedeľu sa svätily jedlá, ktoré šli na sviatočný stôl. Stolovanie pripomínalo Štedrú večeru. Medzi obradné jedlá patrila šunka a vajčička. Prvým chodom slávnostného obeda bolo vajčičko, ktoré gazda rozdelil všetkým pri stole a hlavným chodom bolo jedlo z hydiny. Veľkonočný pondelok patril šibačom a oblievačom.

V mnohých rodinách sa objavia symboly veľkonočných sviatkov, čo svedčí, že Veľká noc zostala veľkou a vzácnu tradíciou aj dnes. Vyberte si zo symbolov týchto sviatkov to najlepšie a želajte si, aby sme ich prežili v zdraví a rodinnej pohode.



Ilustračné foto: A. Nociarová

S profesorom Ing. Ludovítom Parilákom, CSc., riaditeľom ŽP VVC, s.r.o.

## Naším konečným cieľom je prispievať k zvyšovaniu kvality a produktivity výroby v ŽP a.s.

O. Kleinová  
noviny@zelpo.sk

**Aký bol uplynulý rok vo vašej spoločnosti z hľadiska vytýčených cieľov?**

- Výskum a vývoj je kontinuálny proces, takže na väčšine výskumných úloh pracujeme dlhšie ako jeden

rok. Samozrejme, v spolupráci s výrobnými prevádzkarňami riešime aj úlohy operatívneho charakteru. Z hľadiska výskumných úloh bola naša orientácia zameraná hlavne na optimalizáciu technologických procesov výroby valcovaných, aj presných rúr, na zvyšovanie kvality ich výroby

a v neposlednom rade sme veľkú pozornosť venovali metodológii modelovania simulácie výrobného procesu v podmienkach Železiarní Podbrezová a.s. Myslím si, že vytýčené ciele sme naplnili, a to aj vďaka stálejšej spolupráci s prevádzkarňami oceľiarení, ťaháreň rúr a valcovňa rúr.



Priamo sme sa podieľali na riešení úloh prevádzkového charakteru, ktoré prispeli k zvyšovaniu kvality, ale aj produktivity práce.

Veľmi nás teší, že rok 2015 bol z hľadiska...

Pokračovanie na 3. str.

S Ing. Ingrid NÁGELOVOU, vedúcou odboru expedície a obchodnej administratívy

## Na zníženie administratívnej záťaže v zahraničnom obchode stále čakáme

O. Kleinová  
noviny@zelpo.sk

**Uplynulý rok bol náročný. Aký bol pre vás? Zaznamenali ste aj zásadné teritoriálne zmeny?**

- Uplynulý rok bol určite aj pre nás jedným z najnáročnejších. Boj našich obchodníkov a partnerov z dcérskych obchodných spoločností o „každú tonu“ zákaziek znamenal pre výrobné prevádzkarne ťažkú operatívu v plánovaní výroby. Nás ovplyvnilo najmä dopĺňanie chýbajúcich mesačných objemov zákazkami z nasledujúce-

ho mesiaca, čo sa prejavilo rastom skladových zásob tovaru vyrobeného pred termínom dodania, ktorý naši zákazníci neboli ochotní prijať. Tento negatívny dopad z posunutej expedície a fakturácie bol však určite nižší, ako keby sme v danom mesiaci stratili výrobné kapacity.

Teritoriálne zmeny pri expedícii našich výrobkov neboli zásadné. Najväčší objem bezšvíkových rúr sme aj v minulom roku vyviezli do Poľska, Talianska, Českej republiky a Nemecka. Významnejší medziročný prepád v expedícii o približne 4600 ton sme mali len pri vývoze valcovaných rúr do USA, dodávaných pre ropný priemysel. Najväčší medziročný nárast o približne 52 percent sme zaznamenali v expedícii výmenníkových rúr pre Južnú Kóreu. Najviac našich oblúkov skončilo aj v minulom roku u našich zákazníkov v Poľsku, Francúzsku a Holandsku.

Pokračovanie na 2. str.



Jaroslav Kostelný sa pred záverečným hvizdom prvého polčasu ukázal ako muž hodný nosiť kapitánsku pásku a úvodným gólom prispel k víťazstvu a zisku dôležitých troch bodov za víťazstvo 2:0 nad MŠK Žilina. Foto: I. Kardhodová

## Z obsahu čísla vyberáme:

### TUBE 2016

V dňoch od 4. do 8. apríla 2016 sa v nemeckom Düsseldorfe uskutoční najvýznamnejší veľtrh výrobcov oceľových rúr, na ktorom bude prezentovať svoju produkciu aj spoločnosť ŽP GROUP.

ŽP GROUP

čítajte na 2. strane

### 2 percentá dane

Darujte 2 percentá svojej dane Nadácii Železiarne Podbrezová alebo Nadácii Miška Sotáka. Obidve sa zameriavajú na poskytovanie finančnej, prípadne materiálnej pomoci, organizovanie rôznych podujatí v oblastiach sociálnej sféry, zdravotníctva, kultúry, vzdelávania a športu. Podporujú región, pomáhajú chorým a postihnutým spoluobčanom mierniť ich ťažký údel, horehronským deťom a mládeži pri vzdelávaní a pri športe.

Železiarne Podbrezová

čítajte na 2. strane

### Predstavujeme vám

Prvého januára 2016 bol menovaný do funkcie vedúceho odboru zásobovania Ing. František SCHÖBER...

Železiarne Podbrezová

čítajte na 3. strane

### Maturitné písomky

V dňoch 15. až 17. marca 2016 sa konali písomné maturitné skúšky v 726 slovenských stredných školách. V prvý deň dopoludnia maturanti vyplňali testy zo slovenského jazyka a popoludní písali slohovú prácu na základe výberu z predpísaných tém.

Súkromné školy

čítajte na 4. strane

### Kútik slovenčiny

Pozor, novinika! V našej novej rubrike si budete môcť precvičiť svoje jazykové vedomosti, ale zároveň budete mať priestor aj na otázky, ktoré vás zaujímajú a neviete si s nimi poradiť. Navyše, v tejto rubrike budeme aj žrebovať a odmeňovať peknými cenami.

Kultúra

čítajte na 4. strane

### Veľká noc u nás doma

Oslovili sme našu spolupracovníčku Vieru Fedorovú z ťahárne rúr, ktorá nám zaujímavou porozprávala o tom, ako sa dá dodržať veľkonočné tradície a pri tom byť racionálne a zdravo.

Región

čítajte na 6. strane

### Kolky

Po prvých dvoch finálových turnajoch o titul majster Slovenska naši dorastenci prví

Šport

čítajte na 8. strane

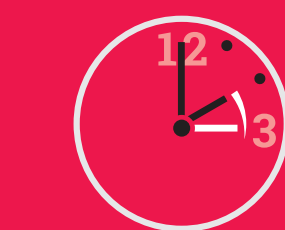
### Futbal

Aktuálne výsledky z posledných futbalových zápasov

Šport

čítajte na 8. strane

**“Prajem si, aby sme mali opäť stabilný objem zákaziek**



### Zmena zimného času na letný čas

v nedeľu, 27. marca 2016, ručičky hodín posunieme o druhej na tretiu hodinu.

\* anketa \* anketa \* anketa \* anketa \* anketa \* anketa \*



Miroslav BALLA



Zuzana KRÁLKOVÁ



Miroslav FAŠKO



Ing. Andrej JURSA

Už tradične sa marec spája nielen s príchodom jari, ale aj s knihou, ktorá je od vynálezu kníhtlače našim verným priateľom. Pre každého má iný význam, buď v nej hľadáme cenný zdroj informácií, múdrosť alebo pomáha nám rozvíjať fantáziu, predstavivosť, zlepšiť náladu... A preto aj napriek rýchlej dostupnosti informácií prostredníctvom internetu, či elektronickým knihám, veríme, že milovníci lyriky a prózy zostávajú aj dnes verní klaskej knižnej forme.

## Akú knihu ste naposledy čítali?

Zhovárala sa: V. Kúkolová

Foto: O. Kleinová  
noviny@zelpo.sk

**Miroslav BALLA, Tcú**

- Mám toho času menej, takže si občas niečo pozriem v televízii ale aj prečítam. Zaujímajú ma skôr diela s kontroverzným obsahom, ako napríklad Da Vinciho kód alebo Interno od Dana Browna. Ale mám rád aj de-

tektívky a literatúru faktu – históriu.

**Zuzana KRÁLKOVÁ, Ttir**

- Čítam pravidelne a najradšej mám detektívky, pretože je to zaujímavý žáner, plný napätia. Naposledy som si prečítala detektívku Múr od Ed McBaina.

**Miroslav FAŠKO, Vo**

- Milujem detektívky, ale aj literatúru faktu. Často navštevujem knižkupectvá a zaujímam sa o knižné novin-

ky. Najradšej mám tvorbu kráľovnej švédskych detektívok Camily Läckberg, naposledy som čítal Ostrov prízrakov. Nie tak dávno som si prečítal od Francisca José Viegasa knihu Muž bez minulosti. Rád mám aj vojnovú tematiku, ale čítal som aj od Miloša Hubáčka Stopy, fakty a svedectvá.

**Ing. Andrej JURSA, Gork**

- Verím, že napriek tejto e-dobe kniha bude mať vždy u ľudí tú najvyššiu prioritu spôsobu poznania. V po-

slednom období prečítam knihy za veľmi krátky čas, nakoľko nie sú veľmi hrubé a majú veľké písmenka. Mój syn si totiž vyberá rôzne žánre, už viackrát som čítal detskú knihu z obdobia starej ríše a ešte dávnejšieho obdobia dinosaurov. Na druhej strane, je nádherné sledovať, ako sa prvými krôčikmi on sám snaží dovedieť z kníh tú informáciu, ktorú nám tam vložil jej autor.

**V našej spoločnosti poskytuje knižnično-informačné služby pre zamestnancov technicko-investičný odbor, oddelenie výrobo-technických a ekonomických informácií, známe ako technická knižnica. Za uplynulý rok pribudlo do jej knižného fondu dvadsaťšesť titulov odbornej literatúry, štyri odborné príručky, stosedemnást slovenských a devätnásť zahraničných noriem. Okrem uvedených prírastkov aj množstvo odborných časopisov – Revue civilnej ochrany, Čo má viesť mzdová účtovníčka, Dane a účtovníctvo v praxi, Technický týždenník, Hospodárske noviny, Hutnícke listy, Justičná revue, Odpady, Parlamentný kuriér, PMPP, Poradca, Pracovní lekárství, Profit, Spravodajca pre mzdové účtovníčky, Strojárstvo, 1000 riešení, Transport a logistika, Trend, TZB Haustechnik, Účtovný tip, ÚAD, Zdravotnícke noviny, Zo súdnej praxe – ktoré sú distribuované jednotlivým prevádzkarňam a odborným útvarom.**



Účasť na veľtrhu TUBE v nemeckom Düsseldorfe je nutnosťou, zhodujú sa na tom všetci odborníci. Každé dva roky je to udalosť červenou farbou označená v kalendári každého, kto má čo povedať v našom odvetví. Veľtrh je číslom jedna medzi priemyselnými obchodnými veľtrhmi a pre výrobcov oceľových rúr je to najdôležitejšie podujatie. Celkom určite to platí aj pre našu skupinu spoločností. Pod hlavičkou Železiarne Podbrezová GROUP sa podujatia od 4. do 8. apríla 2016 zúčastnia, okrem Železiarni Podbrezová a.s., aj naša najväčšia obchodná organizácia PipeX Italia, PIPEX Deutschland a výrobná spoločnosť TRANSMESA.

## Na zníženie administratívnej záťaže v zahraničnom obchode stále čakáme

Dokončenie z 1. str.

Kontinuálne odlievané bloky sme expedovali najviac do Nemecka a Českej republiky.

**Železiarne Podbrezová investujú ročne nemalé finančné prostriedky do investičného rozvoja. Neoddeliteľnou súčasťou investičného rozvoja sú aj riešenia**

**v logistike expedície výrobkov. Kde sú ešte rezervy? Čo by vám uľahčilo prácu?**

- V expedičnej logistike by pre nás bolo určite ideálnym riešením mať všetky výrobky pod jednou strechou, v jednom expedičnom sklade. Keďže nám to územné rozloženie Železiarní Podbrezová nedovoľuje, štandardne nakladáme jeden kamión na dvoch, až troch expedičných miestach. S rastúcimi požiadavkami našich zákazníkov na povrchovú úpravu a balenie, pociťujeme v súčasnosti



najväčšie rezervy pri nakládke presných rúr. Určite by sme uvítali rozšírenie kapacít na uskladnenie balených a olejovaných rúr, aby operácie balenia, ale hlavne olejovania, neboli realizované bezprostredne pred nakládkou, respektíve počas nej.

**Zhruba 90 percent výrobkov zo ŽP expedujete do zahraničia. Nie tak dávno ste v rozhovore spomenuli, aká je náročná administratíva spojená s legislatívou. Pociťujete v tomto smere zlepšenie?**

- Ani nie, skôr naopak. Nový rok nám napríklad priniesol novú požiadavku tureckých colných orgánov preukázať pôvod výrobkov vyvázaných do Turecka dvoma dokladmi. Pri priemernej realizácii 500 ton mesačne to pre nás znamená povinnosť vystaviť každý mesiac navyše ďalších 22 certi-

fikátov o pôvode a po verifikovaní na SOPK v Banskej Bystrici ich expresne odoslať prostredníctvom kuriérskych služieb colnému deklarantovi zákazníka. Bohužiaľ, to pre nás neznamená len navýšenie administratívnej náročnosti, ale aj navýšenie nákladov na certifikáciu a kuriérske služby o približne 550 eur mesačne.

Stále sme v očakávaní rozšírenia funkcionality elektronických služieb v colnom konaní v rámci národného projektu Centrálny elektronický priečinok. Práve tento projekt by nám mal priniesť zníženie administratívnej záťaže v colnom konaní a umožniť elektronicky podávať colné vyhlásenia so všetkými potrebnými prílohami.

**Plynú tretí mesiac roku 2016. Čo si želáte do nasledujúcich mesiacov?**

- Mojim najväčším želaním je, aby nám naši zákazníci zachovali svoju priazeň a nedali sa zlákať dumpingovými cenami čínskych, ale aj ukrajinských rúr, ktorých export do Eu-

rópskej únie stále rastie. Spolieham sa na súdnosť Európskej komisie, že konečne rozhodne o zavedení antidumpingových ciel na čínske oceľové výrobky, ktoré dorovnajú rozdiel medzi dumpingovou a reálnou trho-

vou cenou a zastavia každomesačný pokles cien, hlavne valcovaných rúr. Prajem si, aby sme mali opäť stabilný objem zákaziek, ktorý nám umožní efektívne plánovať výrobu, aj expedíciu našich výrobkov.



Expedičný sklad Vt objektívom I. Kardhordovej

## Podporte dobrú vec

Darujte 2 percentá svojej dane Nadácii Železiarne Podbrezová alebo Nadácii Miška Sotáka. Obidve sa zameriávajú na poskytovanie finančnej, prípadne materiálnej pomoci, organizovanie rôznych podujatí v oblastiach sociálnej sféry, zdravotníctva, kultúry, vzdelávania a športu. Podporujú región, pomáhajú chorým a postihnutým spoluobčanom mierniť ich ťažký údel, horehronským deťom a mládeži pri vzdelávaní a pri športe, občianskym združeniam pri zachovaní kultúrnych hodnôt alebo pri ochrane životného prostredia.

Ak sa rozhodnete pre podporu týchto nadácií, vaše peniaze sa dostanú do správnych rúk. Ďakujeme všetkým darcom, ktorí doteraz prispeli svojím percentom dane a veríme, že sa ich okruh rozšíri.

### Ako poukázať 2 percentá dane?

Ak vám vykoná ročné zúčtovanie dane zo závislej činnosti zamestnávateľ, stačí vyplniť a predložiť Vyhlásenie o poukázaní 2 percent dane z príjmu do 30. apríla 2016 daňovému úradu v mieste svojho trvalého bydliska. Spolu s Vyhlásením doložíte potvrdenie svojho zamestnávateľa, že vaša daň, vyplývajúca z ročného zúčtovania, bola odvedená daňovému úradu. V prípade, že si podávate daňové priznanie samostatne, uvediete ako prijímateľa 2 percent dane Nadáciu ŽP alebo Nadáciu Miška Sotáka.



**Názov organizácie: Nadácia Železiarne Podbrezová**  
**Sídlo: Kolkáreň 35, 976 81 Podbrezová**  
**Právna forma: nadácia**  
**IČO: 37818481**

*Nadácia Miška Soták*

**Názov organizácie: Nadácia Miška Soták**  
**Sídlo: Kukučínova 24, 977 01 Brezno**  
**Právna forma: nadácia**  
**IČO: 37828738**

V. Kúkolová  
noviny@zelpo.sk

**Dňom 1. januára 2016 bol menovaný do funkcie vedúceho odboru zásobovania Ing. František SCHOBER, ktorého sme požiadali o rozhovor:**

**Čo vás motivovalo zamestnať sa v podbrezovských železiarňach?**

- Bolo to vlastne jednoduché. Po ukončení vysokej školy som mesiac prázdninoval, keď prišiel za mnou strýko, ktorý tu robil na personálnom oddelení, že potrebujú stavbárov. Nemal som predstavu, načo sú v Podbrezovej potrební stavbári. Tak som prišiel na pohovor a po päť možno desaťminútovom rozhovore s investičným námestníkom Ing. Vladimírom Sotákom, som si na druhý deň vybavoval vstup. A bolo to asi dobré rozhodnutie, keďže som v železiarňach aj dnes.

**Odvtedy uplynulo dvadsaťosem rokov, aké posty ste v priebehu tohto obdobia zastávali?**

- Dňa 3. augusta 1988 som nastúpil na investičné oddelenie, do projekcie. Po dvoch mesiacoch

práce som odišiel na ročnú základnú vojenskú službu. Po návrate som prešiel na realizáciu stavieb, ako stavebný dozor pri výstavbe novej elektrooceliarne, hlavne na vodojeme Bendička a vodnej nádrži Hnusno. Po ukončení výstavby nastala zmena, práce pre stavebný dozor bolo zrazu menej a keďže som nechcel cestovať po stavbách, tak som v roku 1994 prešiel do odboru zásobovania. Tu ma do spôsobu rokovania s dodávateľmi svojou ľubozvučnou záhoráčtinou zaučil Jozef Karas. Po odbornej stránke som pri nákupe žiaruvzdorných materiálov vyrastal za podpory Ing. Jozefa Švantnera z oceliarne. Z týchto dvadsiatich dvoch rokov v jednom referáte, som ešte dvadsať pôsobil ako zástupca vedúceho odboru zásobovania.

**Prezradíte nám niečo zo svojho súkromia?**

- Len veľmi stručne. Všetko dôležité sa udialo



v roku 1988. Skončil som školu, nastúpil do práce a ešte sa aj oženil. Mám dcéru Luciu a syna Michala. K mojim záľubám patrí šport, a to hlavne futbal. Ten ešte aj teraz hrávam s partiou chalanov od 20 do 60 a viac rokov. Je to hlavne o relaxe a odbúrání stresu.

**Za roky vášho pôsobenia v zásobovaní odbor prešiel mnohými, aj veľmi podstatnými zmenami, ktoré prácu posunuli značne vpred. Čo ešte považujete za dôležité?**

- Keď som nastúpil do odboru zásobovania, hlavným pracovným nástrojom bol písací stroj (mali sme aj jeden elektrický), telefón, kde vytočiť nulku a smerové číslo bolo umenie, pero a zošit, kde sa zapisovali údaje pre rýchle vyhľadanie o objednaných materiáloch. Postupne sa prešlo od jednoduchých počítačov až k dnešnému systému materiálovo-technického zabezpečenia

(MTZ), ktorý bol spustený v roku 2004. V súčasnosti si tento systém vyžaduje inováciu. Jednou zo zmien, ktoré by som rád privítal, by bolo zrušenie objednávacích návrhov v papierovej podobe. Ušetrili by sme zopár stromov, ale hlavne by sme vedeli, v akom štádiu schvaľovania sa nachádza daná položka objednávacieho návrhu.

**Čo pokladáte za prioritu týchto dní?**

- V našom odbore sa koncom roka udialo niekoľko zmien. Mojm vymenovaním do funkcie sa prakticky zrušil referát 7 - nákup žiaruvzdorných materiálov. Znížil sa počet zamestnancov a nákup materiálov bol presmerovaný do ostatných referátov. Pevne však verím, že kolegovia túto zmenu zvládnu, zvyknú si na nové materiály a ich špecifiká pri objednávaní. Musia zvládnuť aj komunikáciu v podniku a s dodávateľmi tak, aby si za pár mesiacov nikto nespomenul, že sa uskutočnila nejaká zmena.

**Vaše želanie na najbližšie obdobie?**

- Aby sa čo najrýchlejšie skončilo toto obdobie neistoty, aby podnik získal dostatok zákaziek a aby sme sa všetci mohli po dobre vykonanej práci v zdraví venovať svojim rodinám, koničkom.

S profesorom Ing. Ludovítom Parilákom, CSc., riaditeľom ŽP VVC, s.r.o.

## Naším konečným cieľom je prispievať k zvyšovaniu kvality a produktivity výroby v ŽP a.s.

Dokončenie z 1. str.

diska kvality vyrábaných kontinuálne odlievajúcich oceľových blokov, ale aj rúr valcovaných a presných, najlepších za celú históriu. V roku 2015 sme naplnili ciele v oblasti zlepšovania spolupráce s univerzitami a ďalšími výskumnými ústavmi. Dobudovaná bola sieť partnerských pracovísk, ktoré sa podieľali i podieľajú na riešení našich výskumných úloh pre potreby ŽP a.s. O tom svedčí aj úspešná konferencia k 175. výročiu ŽP a.s., ktorá sa uskutočnila v septembri jubilejného roku na Táľoch.



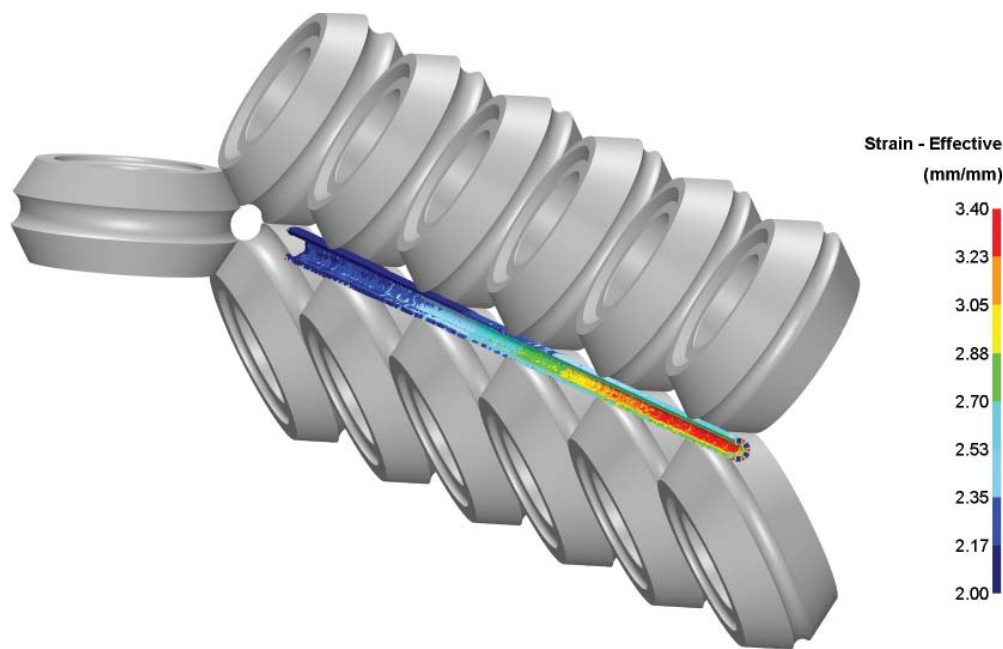
**Prezradíte nám, ako pokračujete v rozpracovaných projektoch týkajúcich sa presných rúr a vo výskume kotlových akostí?**

- Verím, že naše výsledky sú všeobecne známe, pretože sú výsledkami nielen nášho výskumu, ale aj práce výrobných prevádzkarní ŽP a.s. S radosťou môžeme konštatovať, že bol ukončený vývoj technológie výroby valcovaných rúr z kotlovej akosti P92, ktorá je určená pre ultrasuperkritické teploty: do 625 stupňov Celzia, pri pretlaku pary 30 MPa (megapascalov). Môžeme povedať, že týmto sa ŽP a.s. stali svetovým výrobcom valcovaných rúr kotlových akostí s feritickou maticou, pretože vyrábajú všetky akosti, ktoré sú v súčasnosti vo svete vyvinuté. Naša kolegyňa Ing. Lucia Domovcová práve dnes (rozhovor bol uskutočnený 15. marca - pozn. redakcie) prezentuje túto akosť na medzinárodnej konferencii „Kotle a energetická zariadenia 2016“ v Brne.

Veľmi významným prínosom je, že sme v rámci jedného projektu, ako prví na svete, vyvalcovali akosť P92 s prídavkom bóru a dusíka. Predbežné výsledky poukazujú na výborné mechanické vlastnosti. Z pohľadu presných rúr sme pristúpili k riešeniu mikroštruktúrnej podstaty plastických deformácií, hlavne pre optimalizáciu a racionalizáciu procesu ťahania. Za najdôležitejšie pokladáme otvorenie úlohy pre modelovanie a simuláciu procesov ťahania presných rúr, aj prvé výsledky, ktoré garantujú možnosť výroby rebrovaných rúr v podmienkach ŽP a.s.

**Speniete aj ďalšie rozpracované úlohy?**

- V tomto roku riešime osem firemných projektov, pričom sme otvorili novú problematiku výskumu a vývoja v oblasti hutníckej keramiky. Pripravujeme nové spoločné pracovisko s Hutníckou fakultou Technickej univerzity v Košiciach (HF TUKE) v oblasti vodného modelu medzipanvy. Veľmi sa aktivizujeme v oblasti výskumu povrchového inžinierstva a nedeštruktívnych metód hodnotenia kvality výroby s Fakultou výrobných technológií TUKE so sídlom v Prešove. Tento výskum je zameraný na procesné inžinierstvo, na kvalitu vnútorných a vonkajších povrchov vyrábaných rúr a na aplikácie moderných metód nedeštruktívnych skúšok v podmienkach ŽP a.s. Podieľame sa aj na riešení úlohy európskeho významu v rámci RFCS (Výskumný fond pre uhlie a oceľ), so zameraním na bimetalické rúry. Sme spoluriešiteľmi dvoch grantových úloh v rámci APVV, a to v oblasti kontinuálneho odlievania so Strojníckou fakultou STU v Bratislave a v oblasti spracovania priemyselných odpadov s HF TUKE.



Numerický model redukovne

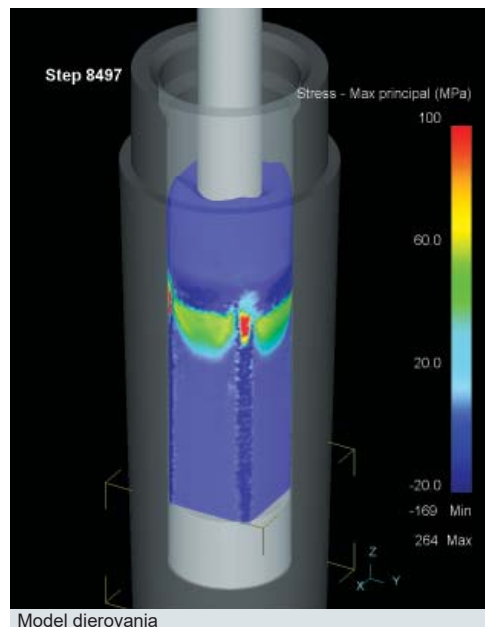
**Ako hodnotíte spoluprácu s ďalšími inštitúciami?**

- Ako som už povedal, máme dobudované partnerské pracoviská na univerzitách a vo výskumných ústavoch. Za hlavných partnerov pokladáme VÚZ - PI Bratislava a TUKE. V roku 2016 budeme mať už tri spoločné pracoviská a ďalšie dve sú v štádiu prípravy. Ak sa naše ciele podarí naplniť, verím, že budujeme aj Priemyselné výskumno - vývojové centrum pre potreby ŽP a.s.

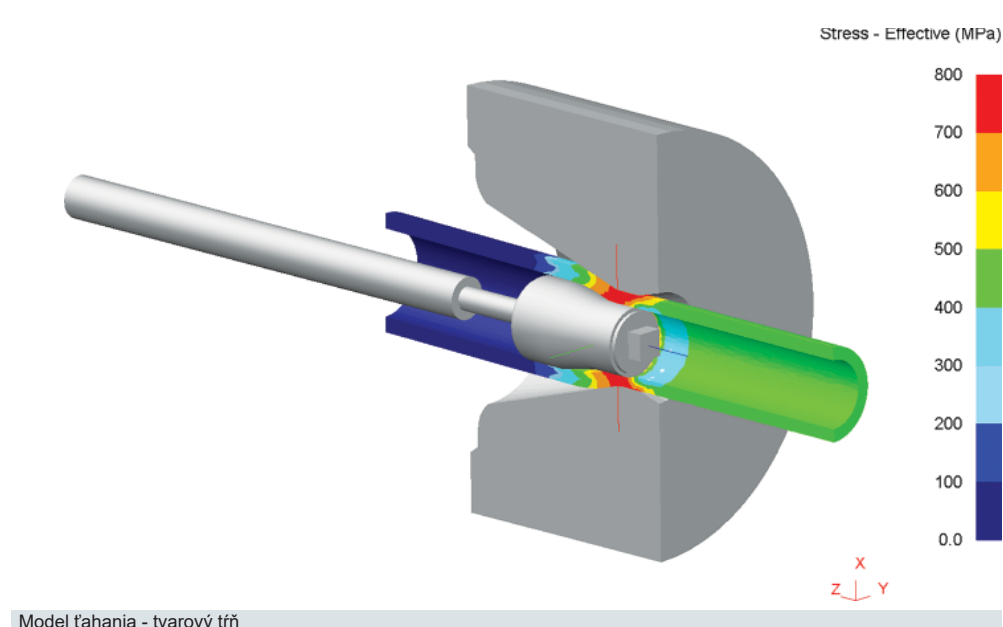
**Čo považujete za prioritu súčasnosti?**

- Je to jednoznačné. Pre nás je prioritou úspešná účasť v programoch Výskum, vývoj a inovácie

a získanie podpory zo štrukturálnych fondov v plánovacom období 2016 - 2022. Na toto obdobie máme jasnú predstavu o prioritách v oblasti výskumu a vývoja, o budovaní infraštruktúry v oblasti výskumu a vývoja včítane budovania spomínaného Priemyselného výskumno - vývojového centra pre ŽP a.s. Uvedené úlohy majú širší rozsah, musia byť totiž priamo nadviazané na koncepciu a stratégiu rozvoja Železiarní Podbrezová. Naším konečným cieľom je prispievať k zvyšovaniu kvality a produktivity výroby a tým prosperity materskej spoločnosti, čo nesporne súvisí aj s rastom životnej úrovne jej zamestnancov.



Model dievovania



Model ťahania - tvarový trň

# Bolo to náročné, ale zvládnuteľné



Michal KRAHULEC



Oliver GIERTL



Jakub MAJERNÍK



Patrik ÚRADNÍK

## Michal KRAHULEC, SSOŠ ŽP

- Testy zo slovenského jazyka síce boli ťažké, ale mám pocit, že som to zvládol. Myslím si však, že aj tých sto minút je krátky čas na prečítanie siedmich textov a vypracovanie ôsmich otázok. Zohráva tam svoje aj určitá nervozita, napätie. V slohovej časti som si vybral tému: „Dnes mám rande so svojim mestom“. Bolo to rozprávanie. Myslím si, že fantáziu má každý z nás a tak to nebolo až také náročné. Dnes píšem testy z angličtiny a verím, že budem mať šťastie a dobre to dopadne.

Oliver GIERTL, SSOŠ ŽP

- Z testov zo slovenčiny som mal, priznám sa, veľký strach, ale nakoniec som šiel zo školy vysmiaty. Viac ako testov som sa však bál slohu. Nakoniec som napísal dve strany na tému: „Mám rande so svojim mestom“. Vybral som si Brezno a tam je veľa nového, takže som mal o čom písať. A dnes uvidím, ako to dopadne na angličtine.

## Jakub MAJERNÍK, Gymnázium ŽP

- Už po minulých rokoch som sledoval maturitné písomky zo slovenského jazyka a zdá sa mi, že teraz to bolo o čosi ťažšie. Ale dalo sa. Odchádzal som zo školy s pocitom, že som to zvládol. Po vypočutí tém

slohovej práce som bol najprv zaskočený, ale potom som sa rozhodol pre rozprávanie a opisoval som Londýn. A ako to bude dnes na angličtine? Uvidíme.

## Patrik ÚRADNÍK, Gymnázium ŽP

- Pred testom zo slovenského jazyka som mal najprv zmiešané pocity, ale odchádzal som s pocitom dosť veľkej úspešnosti a verím, že som to zvládol. Slohová práca ma trochu zaskočila. Vybral som si druhú tému – charakteristika osoby a opisoval som svojich najbližších. Napokon som bol so svojou prácou spokojný. Dnes prichádzam na písomky z angličtiny s väčším rešpektom, uvidím, ako to dopadne.

O. Kleinová  
 noviny@zelpo.sk

V dňoch 15. až 17. marca 2016 sa konali písomné maturitné skúšky v 726 slovenských stredných školách. V prvý deň dopoludnia maturanti vyplňali testy zo slovenského jazyka a popoludní písali slohovú prácu na základe výberu z predpísaných tém. V porovnaní s predchádzajúcimi rokmi bol predĺžený časový limit na riešenie testov na sto minút. V stredu pokračovali písomné maturitné skúšky testom z cudzieho jazyka a vo štvrtok absolvovali písomné maturitné skúšky študenti, ktorí si volili za maturitný predmet matematiku. V našich súkromných školách zasadlo k písomkám 49 študentov SSOŠ ŽP a 42 gymnazistov. V SSOŠ ŽP písalo 33 študentov testy z anglického jazyka a 16 z nemeckého jazyka. V Gymnázium ŽP absolvovalo testy z anglického jazyka 33 a z nemeckého jazyka 9 študentov. Osem gymnazistov sa rozhodlo pre maturitu z matematiky a tí absolvovali maturitné písomky 17. marca 2016.

Našich maturantov sme oslovili v druhý deň písomnej časti maturitných skúšok a zaujímalo nás, ako hodnotia testy a slohovú časť zo slovenského jazyka, a aké sú ich pocity pred písomkou z cudzieho jazyka:



Písomné testy z jazyka slovenského objektívom V. Kúkolovej



## „Toto bol môj prvý medzinárodný projekt“

L. Švantnerová

V dňoch 20. – 23. februára sa v Bosne a Hercegovine konala záverečná konferencia projektu Školy ako generátor demokratickej spoločnosti. V hlavnom meste Sarajeve sa konferencie zúčastnilo aj Súkromné gymnázium Železiarne Podbrezová, ktoré tam excelentne zastupovali žiaci Jakub Kováčik a Laura Švantnerová. Podarilo sa im úspešne prezentovať projekt Let's learn together, ktorý realizovali v spolupráci so ZŠ Pohorelá a žiakmi Súkromného gymnázia II. H triedy. Prvý deň medzinárodnej zahraničnej konferencie sa niesol v znamení service-learningových prednášok a minulých projektov, ten ďalší už bol na rade veľtrhu škôl a workshop pre študentov. Žiaci si vyskúšali, aké je to byť súčasťou medzinárodného kolektívu a precvičili

si komunikáciu v anglickom jazyku, zároveň získali nové kontakty, ktoré môžu využiť vo svojom ďalšom profesionálnom živote.

„Toto bol môj prvý medzinárodný projekt. Bola to fantastická skúsenosť. Naučila som sa, že nie je ľahké hovoriť a komunikovať v anglickom jazyku, špeciálne pred ostatnými ľuďmi. Bola som veľmi nervózna, ale po mojom vystúpení som sa cítila lepšie a nebolo to až také hrozné, ako som si predstavovala. Táto skúsenosť bola úžasná a privítala by som viacero projektov ako bol tento. Naučili sme sa, že je nevyhnutné, aby sme sa učili cudzie jazyky, najmä angličtinu, mali by sme byť viac otvorení v komunikácii. Ak chceme uspieť v budúcej práci či cestovať do zahraničia, táto schopnosť je nutná. Ďakujem, že som mohla byť súčasťou takého skvelého projektu.“

## Kútik slovenčiny

O. Kleinová  
 noviny@zelpo.sk

Len pred niekoľkými mesiacmi sme si pripomenuli dvesto rokov od narodenia významného jazykovedca a národovca Ľudovíta Štúra, ktorý uzákonil spisovnú slovenčinu. Dnes žijeme v neporovnateľnej dobe, kedy sa žiaľ často spisovná slovenčina dostáva do úzadia a kde sa dá, nahrádzame ju anglickými výrazmi. Aj perom píšeme už pomerne málo, digitalizácia urobila svoje. Vyberá si však svoju daň v podobe straty základných podvedomých reflexov. Veľmi smutný je pohľad, keď v televíznom vysielaní hlavne mladí moderátori používajú v každej vete anglické výrazy, akoby zabudli, že ich materinským jazykom je slovenčina. O to smutnejšie sú hrubice na televíz-

nej obrazovke, a to často v hlavnom vysielačom čase. Povieme si, iste sa to stalo v časovom strese. Ak sa však chyba opakuje častejšie, nadobudneme dojem, že pravopis nie je silnou stránkou kompetentných, ktorí tie texty píšú. Je to však anonymné a zrejme ich na to nikto neupozorní alebo im je to jedno. Väčší trapas však je, ak sa podpíšeme pod dokument, v ktorom sú hrubé chyby. Aj keď sme presvedčení, že väčšina z našich čitateľov tento problém nepozná, rozhodli sme sa opäť oprášiť našu rubriku jazykového okienka. Na úvod sme pripravili pre vás test, ktorý si urobte doma v klude a ak vám to nevyjde, nik sa o tom nedozvie. Nám však pošlite vyplnený dotazník, v ktorom uvediete, akú problematiku zo slovenskej gramatiky by ste si radi prečítali. Vaše dotazníky budú zberované a jeden z vás má šancu získať peknú cenu.

### Ako by ste správne napísali:

1. a) Predstavenstvo ŽP  
 b) predstavstvo ŽP  
 c) Predstavenstvo železiarní
2. a) V maile píšete  
 b) V maili píšete  
 c) V maily píšete
3. a) Mám sedem eur  
 b) Mám sedem euri  
 c) Mám sedem euro
4. a) Dvakrát, dva razy  
 b) Dva krát, dvarazy  
 c) Dva krát, dva razy
5. a) V areáli  
 b) V areále  
 c) V areály
6. a) Odporučám vám  
 b) Doporučujem vám
7. a) Uskutočnil sa pretek  
 b) Uskutočnili sa preteky
8. a) V neposlednej rade  
 b) V neposlednom rade
9. a) Prevádzať kontrolu  
 b) Prevádzať kozu cez lavicu
10. a) Rokovať o danom probléme  
 b) Jednať sa o danom probléme

(správne: a,b,a,a,a,b,b,b,a)

### Dotazník:

Meno a priezvisko: .....

Pracovisko a kontakt: .....

Vaša otázka do jazykového okienka: .....

## Objav možnosti škôl spoločnosti

**ŽELEZIARNE PODBREZOVÁ**

Ak hľadáte pre svoje dieťa školu, ktorá sa stane jeho priateľom, rozvinie jeho talent, podporí nadanie a kreativitu, zdokonalí schopnosti, poskytne nadštandardné podmienky pre štúdium, osobnostný rast a garanciu zamestnania –

**ste na správnom mieste!**



### Ponuka odborov:

- hutník operátor\*
- mechanik strojov a zariadení\*
- mechanik elektrotechnik
- mechanik mechatronik
- obrábač kovov

\*s možnosťou športovej prípravy: futbal, ľadový hokej

### Ponuka profilácií:

- šport\*
- informatika
- anglický jazyk

\*športy: futbal, golf, ľadový hokej, biatlon, cyklistika, kolky

SSOŠ ŽP je Centrom odborného vzdelávania a prípravy pre hutníctvo, strojárstvo a elektrotechniku v hutníckom priemysle.

Podporte možnosti študijného rastu vašich detí poukázaním 2 % daní pre: Občianske združenie rodičov pri Súkromnej SOŠ hutníckej Železiarne Podbrezová  
Sídlo: Družby 554/64, 976 81 Podbrezová  
IČO: 42 311 446

Podporte možnosti študijného rastu vašich detí poukázaním 2 % daní pre: Občianske združenie rodičov pri Súkromnom gymnáziu Železiarne Podbrezová  
Sídlo: Družby 554/64, 976 81 Podbrezová  
IČO: 42 311 454

048/6712725  
ssosh@ssosh.sk  
www.ssosh.sk

048/6712725  
sgzp@sgzp.sk  
www.sgzp.sk



**Staň sa členom nášho víťazného tímu!**

## VEČER ŠLÁGROVÝCH HITOV

INTERPRETI

Oľga Baričičová, Black Band  
Bečkovi chlapi, Mirka a Ondrej

Duo Aramis

MODERÁTORKA

Majka Veščicová

Aréna BREZNO

6.4.2016 o 19:00



### Inzertná služba

Predám 1-izbový byt na Štiavničke. Kontakt: 0908 449 316

Predám 2 ks drevené zasklené okná na stavebný otvor 123 x 123 cm a dvere do polovice

zasklené. Cena dohodou. Kontakt: 0902 890 814

Predám RD v Jasení, časť Uhlisko. Kolaudácia 2000, plynové kúrenie, tiché prostredie. Cena dohodou. Kontakt: 0907 811 988

**TÁLE**  
ski, golf & hotel resort



### Reštaurácia hotela Stupka

- Rodinné oslavy
- Posedenia s priateľmi
- Svadby

### Koliba pri hoteli Stupka

- Grilované špeciality
- Slovenské jedlá
- Kvalitné slovenské vína

Rezervujte si stôl pre vás a vašich známych na čísle: 048 / 6712 601.





Autor: PK	listnatý strom	T3		Národný výbor	Entry Point Vector	Microsoft Open Licence Program	druhé roly	patriaci Edkovi	morské pobrežie	hliník (chem.)	práca (angl.)	úloha, úkolová práca		T2	otieral, stieral
Lidové noviny			nespracúvajú miešaním										ty (nem.)		
dvojhĺaska			T1										obrný trsnportér		
			meno Tíbor										tenisový úder		
citoslovce tšenia				vliekol (čes. hov.)						existoval si					
				drevený (skr.)						Integrated Basic Education					
zlúčenina dusíka					profesionálny (hov.)						láska (angl.)				
					patriaci Otovi						teda (nem.)				
Pomôcky: MOLP, IRWIN, OLOS, JOB	španielska rieka					Okresný výbor			EČV Bratislavy			medveď (nem.)			
	vzácný kov					slovenský dirigent			čo si dám (po česky)			štíhla			
zhotovoval štrikovaním								T6					tam		
													častica (vravím)		
Letecký oddiel			T5						odstrelenie						
			kamión (nem. skr.)						horké lieky						
Agnes Vices Legati				predložka				znižený tón		mastná tekutina					zabil dovnútra
				jeden (nem.)				A amerícium a kryptón (chem.)		utajujú					
vziať (angl.)					stretnutie (hov.)						srbská obj. miera				
					spojovací kovový prvok						omámenie (hov.)				
americký kozmonaut						dáma, panička						Univ. Mateja Bella			
						Česká akadémia						teba			
nikel (chem.)			T4										pracuj s ihlou		
nech (čes.)			prapredok										Európska liga		

## Spomienky



„Osud je veľmi krutý, nevráti čo raz vzal, zostanú iba spomienky a v srdci veľký žiaľ.“

Dňa 1. apríla uplynie šesť rokov odvtedy, ako nás navždy opustila milovaná mama, stará a prastará mama

**Valéria DANIELIČOVÁ z Podbrezovej.**

S láskou a úctou spomínajú dcéra s rodinou

...



„Len kytičku kvetov z lásky na hrob môžeme dať, pokojný spánok priateľ, tichú modlitbu odriekať a s bolesťou v srdci spomínať.“

Dňa 28. marca uplynú dva roky odvtedy, ako nás navždy opustila milovaná manželka, mama, stará a prastará mama

**Mária KALICKÁ z Brezna.**

S láskou a úctou spomína manžel a dcéra s rodinou

...



„Stále je ťažko a smutno nám všetkým, nič nie je také, ako bolo predtým. Všade okolo chýba aj po rokoch tvoj hlas, mala si rada život, my teba a ty nás. Čas plynie ako tichej rieky prúd, kto ťa mal rád, nemôže zabudnúť.“

Dňa 28. marca si pripomenieme dva roky, ako nás navždy opustila milovaná manželka, mama, starká a babka

**Anna LANGOVÁ z Podbrezovej.**

S láskou a úctou spomínajú manžel, dcéra a syn s rodinami

...



Dňa 11. marca uplynuli štyri roky od chvíle, keď nás navždy opustil milovaný manžel, otec, starý otec a svokor

**Vladimír FRAŇO z Podbrezovej,**

Venujte mu prosím, spolu s nami tichú spomienku.

S láskou a úctou spomína celá rodina

## Pod'akovanie



Ďakujeme všetkým príbuzným, známym, susedom a bývalým spolupracovníkom za účasť na poslednej rozlúčke s našim drahým manželom, otcom, starým otcom a blízkym príbuzným

**Ladislav FAŠKOM z Hronca.**

Ďakujeme aj za kvetinové dary a prejavy sústrasti, ktorými ste sa snažili zmierniť náš hlboký žiaľ.

Smútiaca rodina

## Veľká noc v našom okolí

V Čiernom Balogu sa večer na Veľkonočnú nedeľu mládenci v niektorom z domov stretli, do rána tam sedeli a pili, aby .... (T1) ešte za tmy začali po dedine dievky oblievať. Museli to stihnúť .... (T2), aby ju dievčatá nezmeškali. Večer sa potom znovu

v niektorom z domov stretli a pri muzike sa do rána zabávali. Polomčania považovali Veľkonočnú nedeľu za najväčší sviatok, preto sa v ten deň .... (T3), dokonca ani nožom .... (T4), aby .... (T5) nepokapali. Všetko sa pripravilo už predtým. Aj pre túto obec bola príznačná oblievačka, nazvali ju „kuparská“. Mládenci mali tiež pre dievky iba

studenú vodu, ak sa im niektorá snažila ukryť a našli ju, tak ju rovno ....(T6) namočili do potoka.

Zdroj: Internet

Znenie vylúštenej tajničky zasielajte do redakcie do 4. apríla 2016, na jedného z vás čaká hodnotná cena, ktorú venovala riaditeľka ŽP Bytos s.r.o., Ing. V. Buláková.



V. Kúkolová  
noviny@zelpo.sk

Záujem o priemyselné dedičstvo na Slovensku z roka na rok rastie. Potvrzuje to aj vyššia návštevnosť nášho historického stánku. K študentom Slovenskej technickej univerzity Bratislava Fakulty architektúry, ktorí aj v januári tohto roka svoju exkurziu zamerali na priemyselné stavby a históriu industrializácie podbrezovských železiarní, sa 11. marca pridala osemčlenná skupina nadšencov tohto smeru z Bratislavy. Tvorili ju mladí pracovníci z rôznych odvetví, ktorí sa prostredníctvom filmových záberov oboznámili s výrobou nielen v našej spoločnosti, ale v celej ŽP GROUP, zaujímali sa o vývoj hutníctva na Pohroní a o výrobu ocele a jej spracovanie vo valcovni bezšvíkových rúr a ťahárni rúr.

Foto: A. Nociarová

# Zaujala ich naša história

Dňa 11. marca vo večerných hodinách navštívilo Hutnícke múzeum ŽP a oceliaren tridsaťosem členov Aspen Inštitútu Praha. Ako nás informovala Marie Staskiewicz, ide o neziskovú organizáciu, ktorá je pobočkou organizácie ASPEN, sídliacej v USA, ktorá vznikla pred 69. rokmi. Aspen Inštitút Praha pôsobí v strednej Európe, primárne v Česku, na Slovensku, v Poľsku a Maďarsku. „Naša organizácia rozvíja spoluprácu mladých lídrov, osobností z oblasti politickej, vnútornej správy, manažérov, umelcov i športovcov z Českej republiky, Poľska, Maďarska, Slovenska, ale aj z Ukrajiny. Na Táloch sme organizovali naše stretnutie už po štvrtýkrát, stretlo sa s mimoriadnym záujmom účastníkov a odchádzame veľmi spokojní. Najobľúbenejším bodom nášho programu bola exkurzia v Železiarňach Podbrezová, sledovali sme proces výroby ocele a oboznámili sa aj so zaujímavou históriou 176 ročnej fabriky.“



Pohľad na časť účastníkov v Hutníckom múzeu ŽP objektívom V. Kúkolovej



Takto sa bojuje o každý bod! Kolektívny výkon nášho mužstva v súboji so Žilinou priniesol svoje ovocie.

Foto: I. Kardhordová

M. Kubove

Futbal Muži A

## SO ŽILINOU

Sobota, 12. marec 2016, ZELPO ARÉNA Podbrezová

Fortuna liga, 23. kolo

### FO ŽP Šport Podbrezová - MŠK Žilina 2:0 (1:0)

Góly: 45. Kostelný, 61. Podio (11 metrov). ŽK: Vajda – Mazáň, Hlohovský, Vavro. Pred 1525 divákmi rozhodovali Peter Kráľovič – Peter Bednár, Mário Rozsbeck.

Do zápasu síce lepšie vstúpila Žilina a vypracovala si aj dobrú šancu, keď center do malého vápna Kuciak vyrazil a následná strela letela tesne vedľa, no postupne prebrala opraty prvého polčasu do rúk domáca Podbrezová. Prejavovalo sa to ako herne, tak aj čo sa týka šancí. V 28. minúte najprv Šafranko zasepčil, keď neposlal loptu do samostatného nájazdu pred Volešáka Rendlovi, ale následne si ju pripravil do streleckej pozície a tvrdou ranou spoza šestnástky nastrelil žrd. V 34. minúte to bol ten istý hráč, no medzi obrancami súpera v šestnástke Žiliny sa nedokázal včas zorientovať a tak mu loptu súper vypichli. Ako sa blížil koniec polčasu, vo vzduchu visel gól na domácej strane a „Železiari“ sa ho dočkali so záverečným hvizdom. Narastajúci tlak korunoval kapitán Jaroslav Kostelný, ktorému prihral hlavou po rohovom kope Rendla. Druhý polčas začal v opatrnem tempe a to sa zvýšilo až v 59. minúte, kedy Podio priamy kop trafil ruku Hlohovského v šestnástke Žiliny. Nariadenú penaltu práve Argentínčan, aj keď s veľkým šťastím, premenil. Okamžite po rozohrávke mali hostia a to po centri zľava a zakončení z hranice päťky tesne nad. Rendla v 64. minúte zakončoval z pozície, ktorá bola veľmi blízko Volešáka a tak trafil len do gólmana. Hneď na to sa blysol Kuciak, ktorý neuveriteľne zabránil gólu po strele z päťky. Hra sa následne dostala do vyrovnanej hladiny s náznakmi akcií na oboch stranách, no na ďalšiu šancu sme si počkali do 81. minúty, kedy Michlík osamotený spred malého pokutového územia pálił nad bránu. V závere ešte Škvarka napáčil brvno, ale následne sa už nič, čo by mohlo výsledok nejako upraviť, neudialo a Podbrezová tak pokračuje v zbieraní bodov.

**FO ŽP Šport:** Kuciak – Djordjevič, Krivák, Kostelný, Turňa – Vajda, Kochan (62. Ježdík) – Peševski (71. Migaľa), Podio, Šafranko – Rendla (86. Sabler).

## S TRENČÍNOM

Sobota, 19. marec 2016, Trenčín

Fortuna liga, 24. kolo

### AS TRENČÍN - FO ŽP Šport Podbrezová 2:0 (1:0)

Góly: 41' Bero, 53' Lawrence. ŽK: 39. Ježdík. Pred 2369 divákmi rozhodovali Šuniar - Bobko, Ferenc.

Podbrezová po veľmi dobrých výsledkoch v úvodnej časti jari vyrazila na pôdu úradujúceho majstra a lídra Fortuna ligy, kde mohla len prekvapiť a to sa po defenzívnom výkone nestalo. Už v tretej minúte trafil bočnú sieť Matúš Bero a naštartoval tím priebeh celého zápasu, ktorý mal počas 90 minút takmer rovnaký priebeh. Trenčín vnikal do pozornej defenzívy Podbrezovej, ktorá sa spoliehala na protiútoky a aj keď sa mu to dlho nedarilo, po rohovom kope v závere polčasu skóroval po nastrelenej žrdi z dorážky najlepší strelec ligy Matúš Bero. Začiatkom druhého polčasu vedenie strelou k žrdi spoza šestnástky poistil Angličan Martin Lawrence a do konca zápasu už nepadol ani jeden gól. Defenzíva Podbrezovej na dve výnimky pracovala pomerne spoľahlivo, lenže gólovo sa tentoraz nepridali útočníci. Prehra nad najlepším tímom ale až takým veľkým sklamaním nie je, naši hráči sú aj tak na skvelej ceste k dosiahnutiu svojho tohtosezónneho cieľa.

**FO ŽP Šport Podbrezová:** Kuciak – Turňa, Krivák, Kostelný, Djordjevič (76. Migaľa) – Ježdík, Kochan (86. Peševski), Kapor (57. Rendla) – Šafranko, Podio, Viazanko

## Dorastenci bojujú o titul majstra Slovenskej republiky

M. Kozák

Po polovici odohraných finálových turnajov má dorastenecké družstvo Kolkárskeho oddielu ŽP Šport, a.s., Podbrezová, veľkú šancu získať titul majstra Slovenskej republiky v sezóne 2015/2016.

Do turnajov vstupovali naši dorastenci až z tretieho miesta, ale vďaka výborným výkonom v prvom finálovom turnaji v domácej kolkárni, ako aj druhom v Rakoviciach, sa dostali na priebežné prvé miesto. Pred tretím turnajom vo Veľkom Šariši a štvrtým v Galante majú veľký, 5 bodový náskok pred druhou Galantou a 7 bodový pred treťou Modrankou.

Výsledky:

1. turnaj – Podbrezová

1. KO ŽP Šport, Podbrezová 1701 (Michaela

Đuricová 571, Marek Švantner 579, Filip Bánik 504, Janka Poliaková 551/do celkového počtu sa počítajú 3 najlepšie výkony jednotlivca z družstva)

2. TJ Rakovice 1669

3. MKK Galanta 1652

2. turnaj – Rakovice

1. KO ŽP Šport, Podbrezová 1701 (Michaela Đuricová 507, Marek Švantner 546, Filip Bánik 561, Janka Poliaková 544)

2. ŠK Modranka 1636

3. MKK Galanta 1609

Celkové poradie po 2/4 finálových turnajov:

1. KO ŽP Šport Podbrezová 16

2. MKK Galanta 11

3. ŠK Modranka 9

4. TJ Rakovice 9

5. Slavoj V. Šariš 8

6. FTC Fiľakovo 3



Dorastenecký tím KO ŽP Šport – horný rad zľava: Marek Švantner, tréner Bystrík Vadovič, Ivan Malček, dolný rad: Michaela Đuricová, Filip Bánik, Matúš Gierti, Janka Poliaková. Foto: B. Vadovič